

Dell Latitude سلسلة

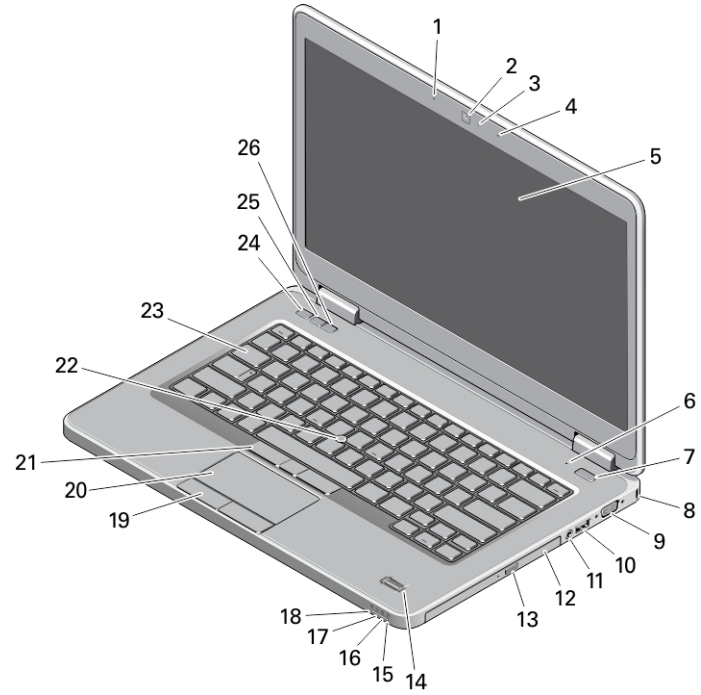
معلومات حول الإعدادات والميزات

حول التحذيرات

تحذير: تشير كلمة "تحذير" إلى احتمال حدوث ضرر بالملكات أو التعرض لإصابة شخصية أو الوفاة.



المنظر الأمامي، والمنظر الخلفي، ومنظر القاعدة — Latitude E5440



شكل 1. المنظر الأمامي

- | | |
|-----------------------------------|----------------------------------|
| 10. USB 3.0 موصل | 1. (ميكروفون مصفوفة اختياري) |
| 11. موصل الصوت | 2. الكاميرا |
| 12. محرك الأقراص الضوئية | 3. (مصباح حالة الكاميرا اختياري) |
| 13. زر إخراج محرك الأقراص الضوئية | 4. (ميكروفون مصفوفة اختياري) |
| 14. (قارئ بصمات الاصابع اختياري) | 5. الشاشة |
| 15. مصباح حالة محرك القرص الصلب | 6. (الميكروفون قياسي) |
| 16. مصباح حالة البطارية | 7. زر التشغيل |
| 17. مصباح حالة الطاقة | 8. فتحة قفل الأمان |
| 18. مصباح الحالة اللاسلكية | 9. موصل VGA |

النموذج الرقمي: P44G/P35F
الرمز الرقمي: P44G001/P35F001
08 - 2013

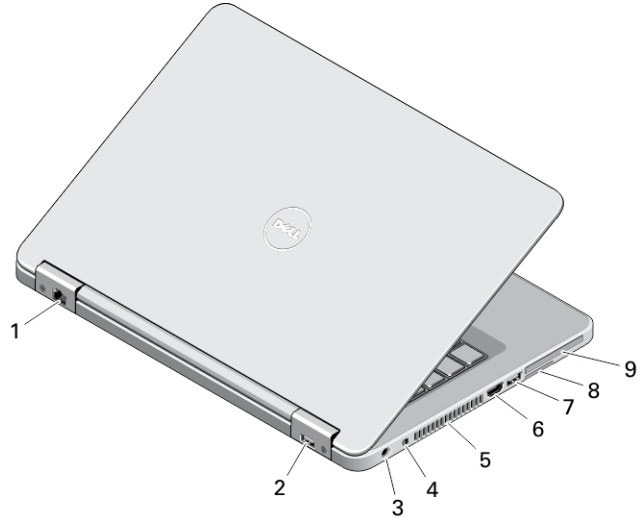


OPRP35A00



- .24 زر كم الصوت
- .25 زر خفض الصوت
- .26 زر رفع الصوت

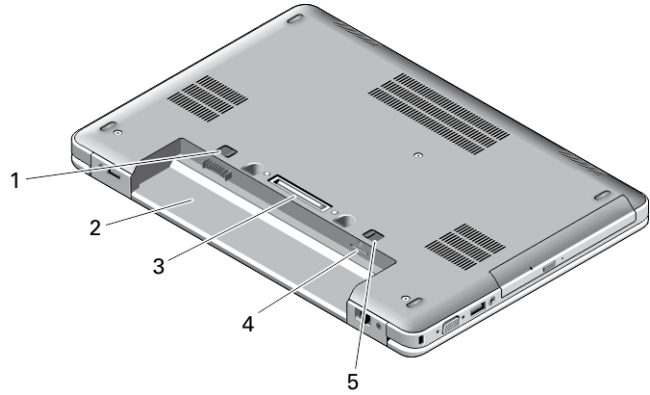
- .19 (أزرار لوحة اللمس 2)
- .20 لوحة اللمس
- .21 (أزرار عصا التوجيه 3) اختياري
- .22 (عصا التوجيه) اختياري
- .23 لوحة المفاتيح



شكل 2. المنظر الجانبي

- .6 HDMI موصل
- .7 USB 3.0 موصل
- .8 فتحة بطاقة SD
- .9 (اختياري) Smart Card slot أو ExpressCard فتحة

- .1 موصل الشبكة
- .2 موصل USB 2.0
- .3 موصل الطاقة
- .4 مفتاح الاتصال اللاسلكي
- .5 فتحات التبريد

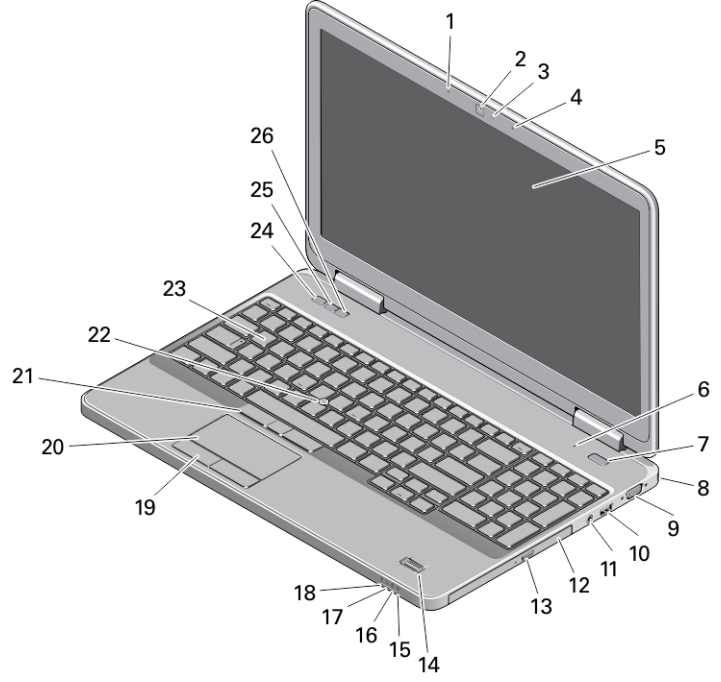


شكل 3. منظر القاعدة

- .4 (اختياري) SIM فتحة بطاقة
- .5 مزلاج البطارية

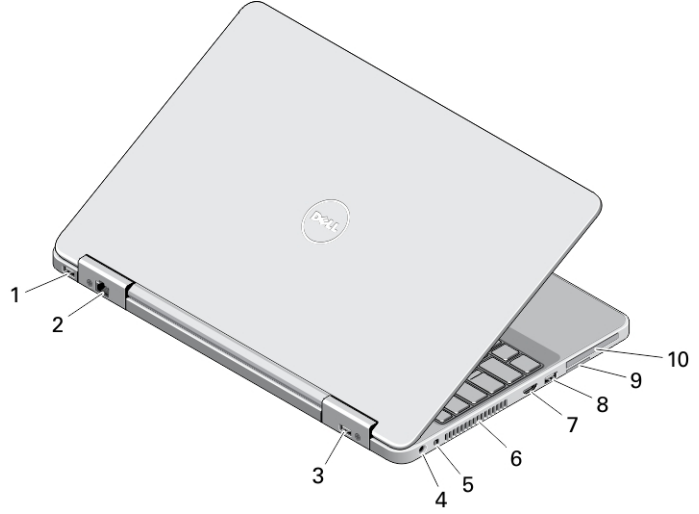
- .1 مزلاج البطارية
- .2 حاوية البطارية
- .3 موصل الإرساء

المنظر الامامي، والمنظر الخلفي، ومنظر القاعدة — Latitude E5540



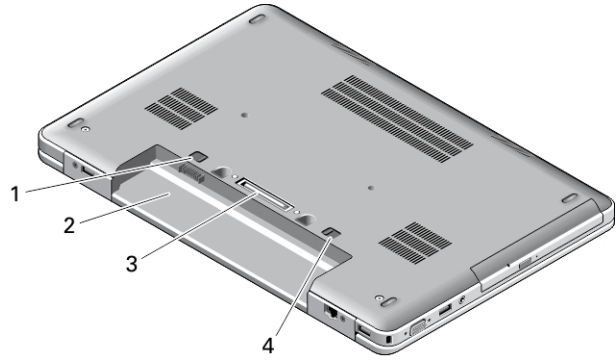
شكل 4. المنظر الامامي

- | | |
|-----------------------------------|-----------------------------------|
| 15. مصباح حالة محرك القرص الصلب | 1. (ميكروفون مصفوفة اختياري) |
| 16. مصباح حالة البطارية | 2. الكاميرا |
| 17. مصباح حالة الطاقة | 3. (مصباح حالة الكاميرا اختياري) |
| 18. مصباح الحالة اللاسلكية | 4. (ميكروفون مصفوفة اختياري) |
| 19. (أزرار لوحة اللمس 2) | 5. الشاشة |
| 20. لوحة اللمس | 6. (الميكروفون قياسي) |
| 21. (أزرار عصا التوجيه 3) اختياري | 7. زر التشغيل |
| 22. (عصا التوجيه اختياري) | 8. فتحة قفل الامان |
| 23. لوحة المفاتيح | 9. موصل VGA |
| 24. زر كم الصوت | 10. موصل USB 2.0 |
| 25. زر خفض الصوت | 11. موصل الصوت |
| 26. زر رفع الصوت | 12. محرك الاقراص الضوئية |
| | 13. زر إخراج محرك الاقراص الضوئية |
| | 14. (فأرن بصمات الاصابع اختياري) |



شكل 5. المنظر الخلفي

- | | |
|---------------------------|---|
| 1. موصل USB 3.0 | 7. موصل HDMI |
| 2. موصل الشبكة | 8. موصل USB 3.0 |
| 3. موصل USB 2.0 | 9. فتحة بطاقة SD |
| 4. موصل الطاقة | 10. (اختياري) Smart Card slot أو ExpressCard فتحة |
| 5. مفتاح الاتصال اللاسلكي | |
| 6. فتحات التبريد | |



شكل 6. منظر القاعدة

1. مزلاج البطارية
2. حاوية البطارية
3. موصل الإرساء
4. مزلاج البطارية

تحذير:



لا تدفع أو تدفع أشياء داخل فتحات التهوية، ولا تسمح بحركم الأثرية داخلها. لا تخزن جهاز Dell في بيئة تتميز بضعف تدفق الهواء، مثل حقيبة يد مغلقة أثناء تشغيله. يمكن أن يؤدي إعاقته تدفق الهواء إلى إتلاف الكمبيوتر، أو قد تتسبب في حدوث حريق. يقوم الكمبيوتر بتشغيل المروحة عند ارتفاع درجة حرارة الكمبيوتر. الضجيج الذي يصدر عن المروحة طبيعي ولا يشير إلى وجود مشكلة في المروحة أو في الكمبيوتر.

الإعداد السريع

تحذير:



قبل الشروع في أي إجراء من الإجراءات الموضحة في هذا القسم، يرجى قراءة معلومات الأمان الواردة مع جهاز الكمبيوتر. للحصول على معلومات إضافية حول أفضل الممارسات، انظر www.dell.com/regulatory_compliance

تحذير:



يعمل محامى التيار المتردد مع منافذ التيار الكهربى في جميع أنحاء العالم. ومع ذلك، تختلف موصلات التيار وشراخج التيار بين البلدان. ولذا، فقد يؤدي استخدام كابل غير متوافق، أو توصيل الكابل بطريقة غير صحيحة بشرىجة الطاقة، أو بمنفذ التيار الكهربى إلى نشوب حريق أو تلف الأجهزة.

تنبيه:



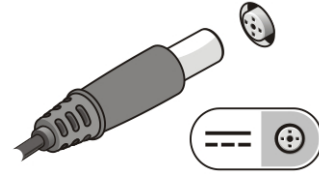
عند فصل كابل محامى التيار المتردد من الكمبيوتر، أمسك الموصل، وليس الكابل نفسه، واصصب بثبات ولكن برفق لكي تتجنب إتلاف الكابل. عند قيامك بلف كابل محامى التيار المتردد، تأكد من اتباع زاوية الموصل الموجود على محامى التيار المتردد لكي تتجنب إتلاف الكابل.

ملاحظة:



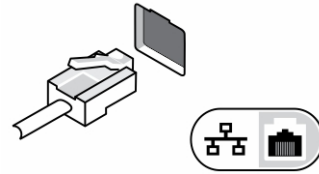
قد لا ترد بعض الأجهزة إذا لم تتم بطلبها.

1. تم توصيل محامى التيار المتردد في الموصل الخاص به بالكمبيوتر وبمأخذ التيار الكهربى.



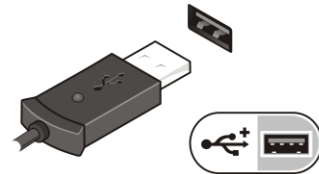
شكل 7. AC Adapter

2. تم توصيل كبل الشبكة (اختياري).



شكل 8. موصل الشبكة

3. تم توصيل أجهزة USB، مثل ماوس أو لوحة مفاتيح (اختياري).



شكل 9. موصل USB

4. افتح شاشة الكمبيوتر، ثم اضغط على زر التشغيل لتشغيل الكمبيوتر.



شكل 10. زر التشغيل

ملاحظة:

يوصى بأن تقوم بتشغيل الكمبيوتر وإيقاف تشغيله مرة واحدة على الأقل قبل تركيب أي بطاقات أو توصيل الكمبيوتر بجهاز إرساء أو أي جهاز خارجي آخر، طابعة مثلاً؛

المواصفات

ملاحظة:

قد تختلف العروض حسب المنطقة. المواصفات التالية هي تلك التي يقرها القانون للشحن مع الكمبيوتر الخاص بك. للتعرف على المواصفات الشاملة للكمبيوتر الخاص بك، اذهب إلى قسم **المواصفات في دليل المالك** المتوفر في موقع الدعم في dell.com/support. لمزيد من المعلومات حول تكوين الكمبيوتر الخاص بك، اذهب إلى **التعليقات والدعم** في نظام تشغيل **Windows** وحدد الخيار لعرض المعلومات حول الكمبيوتر الخاص بك.

ملاحظة:

يلزم توفر نظام تشغيل **64** بت لدعم الاظلمة ذات **2** جيجابايت أو رسومات أكبر وذكرة النظام. يمكن استخدام ذكرة نظام كافية لدعم الرسومات وذلك حسب حجم ذكرة النظام، ونظام التشغيل، وعوامل أخرى. يمكن تنزيل برنامج تشغيل رسومات منفصل **64** بت من الموقع dell.com/support.

التيار

التيار	AC Adapter
65 وات و 90 وات	
من 100 فولت تيار متردد إلى 240 فولت تيار متردد	فولتية الإدخال
بطارية ليثيوم أيون طراز CR2032 بقوة 3 فولت	البطارية الخلفية المصغرة

المواصفات المادية

الارتفاع (E5440)	العرض	العمق
أمامي - 27.70 م (1.09 بوصة)	أمامي - 338.00 م (13.31 بوصة)	أمامي - 235.00 م (9.25 بوصة)
أمامي - 32.20 م (1.27 بوصة)	أمامي - 379.00 م (14.92 بوصة)	أمامي - 250.50 م (9.86 بوصة)
أمامي - 25.20 م (0.99 بوصة)	أمامي - 338.00 م (13.31 بوصة)	أمامي - 235.00 م (9.25 بوصة)
أمامي - 28.65 م (1.13 بوصة)	أمامي - 379.00 م (14.92 بوصة)	أمامي - 250.50 م (9.86 بوصة)
أمامي - 26.00 م (1.02 بوصة)		
أمامي - 29.70 م (1.17 بوصة)		

